



PACOMA
E U R O P E

BeeWrap – NET

De nieuwe generatie automatische palletwikkelrobot



De BeeWrap is de nieuwe generatie mobiele palletwikkel robot, geschikt voor pallets in alle vormen, afmetingen en gewichten. Deze machine wikkelt uw pallet perfect in met wikkelfolie zelfs tot 2600mm. hoogte.

Het digitale gebruikers paneel geeft u de mogelijkheid om op eenvoudige wijze de wikkelinstellingen in te geven of te wijzigen.

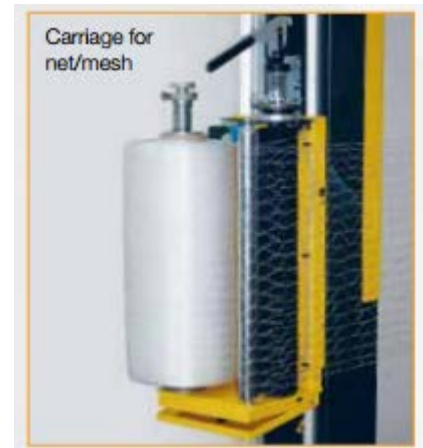
Machine is voorzien van :

- ✓ Veiligheidsbumper t.b.v. veiligheid
- ✓ Mechanische folierem speciaal uitgevoerd voor folienet
- ✓ Fotocel t.b.v. het aftasten van de pallethoogte (niet geschikt voor zwarte of donkere palletladingen)
- ✓ Traploos instelbare foliewagen daal- en stijgsnelheid
- ✓ Instelbare draaisnelheid van 6 tot 13 r.p.m.
- ✓ Instelbare palletwiel
- ✓ Oplaadbare accu's
- ✓ Sleuven voor lepels vorkheftruck t.b.v. eenvoudig verplaatsen

TECHNISCHE GEGEVENS :

Foliewagen

- Foliespecificaties : Breedte : 500mm.
Dikte : 17~35 my
Diameter : 300mm.
Kern : ϕ 76mm.
- Wickelhoogte : 2100mm.
- Mechanische wikkelnets rem
- Variabele snelheid
- Aandrijving door middel van hijsband



Elektrische gegevens

- Voeding : 230 Volt + N + PE – 50 Hz.
- Stuurspanning : 24 V DC.
- Trouble shooting display
- Wickelcapaciteit : 300 + pallets met volle accu afhankelijk van palletformaat en machine uitvoering.

Overige

- Conform CE
- Werkingstemperatuur : + 5 tot + 35°C

Werking wikkelprogramma:

Aantal wikkelingen onder en boven aan de pallet, zijn onafhankelijk van elkaar in te stellen van 0 tot 60 seconden.

Deze machine is uitgevoerd met vier programma's:

1. Enkel wikkelen
2. Dubbel wikkelen
3. Enkel wikkelen met ruststand voor het aanbrengen van een topvel
4. Dubbel wikkelen met ruststand voor het aanbrengen van een topvel

Opmerking: In programma 3 en 4 wordt de pallet waterdicht gewikkeld.



Eenvoudige neerklapbare wikkelkolom t.b.v. transport.

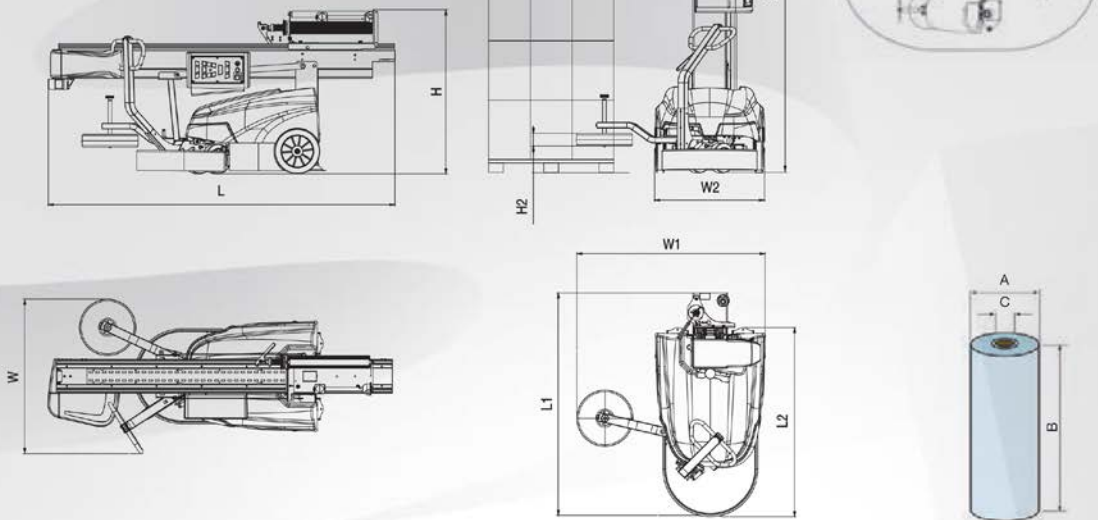


Eenvoudig bedieningspaneel evt. met afstandsbediening.

BeeWrap

h 2100/2600 mm max + 150 mm overlap

> Machine dimensions Working set up



www.zon-art.it

> Machine dimensions Reclined column	M/FM Carriages	LP Carriage
W (mm)	1027	1029
H (mm)	1094	1147
	2100/2600 Column	2100/2600 Column
L (mm)	2310 / 2810	2310 / 2810
Weight (kg)	316 / 355	335 / 380
> Shipping information	2100 Column	2600 Column
L (mm)	2290	2790
W (mm)	980	1000
H (mm)	1300	1300
Weight (kg)	393 / 432	412 / 457

> Machine dimensions / Working set up	M/FM Carriages 2100/2600 column	LP Carriage 2100/2600 column
H1 (mm)	2410/2910	2410/2910
H2 (mm)	65	65
W1 (mm)	1255	1255
W2 (mm)	733	733
L1 (mm)	1482	1547
L2 (mm)	1262	1262

> Film roll dimensions	
A (mm)	250
B (mm)	500
C (mm)	76
Thickness (µm)	17/23

> Technical features	
Nr. of pallets for single batteries charge	300*
Rotation speed (m/min.)	50min. / 80max
Up & Down carriage speed (m/min.)	1min. / 5max
Power supply (V)	100 Vac ± 240 Vac
Installed power (kW)	0,35 Kw
Lead acid batteries	2 x 12V 90 Ah (C5)
Gel batteries	2 x 12V 105 Ah (C5)

> Min./Max loading sizes	Min.	Max
L (mm)	500	***
W (mm)	400	***
H (mm)	600	2100/2600
Weight (Kg)	45**	∞

* Test conditions:
Standard Column 2100mm
Lead acid batteries
Pallet dimensions mm 800 x 1200 x 1500 (h),
up & down cycle, 2 top wraps & 2 bottom wraps, film tension 10daN.

** With film tension of 6daN applied.

*** Bulky load can be wrapped up to a total perimeter of 26 mt in standard configuration.



Cod.pubb.:SBC0029544

As a part of our policy of continuous improvement, we reserve the right to alter design and specifications without prior notice. This brochure is for descriptive purpose only. Some of the items pictured in this brochure are optional and not standard equipment.

Optioneel mogelijk :

- Gel accu's voor langere levensduur
- Fotocel voor zwarte producten
- Langere kolom voor wikkelhoogte 2600mm.
- Afstandsbediening



PACOMA
EUROPE

Pacoma Europe B.V.
Industrieweg 61
5145 PD Waalwijk
Tel : +31 (0)416 - 651365
E : verkoop@pacomaeurope.com
www.pacomaeurope.com